

# G3S/G3SD

固态继电器

## 超小型，可以开闭至1A

- 形状为双排插件（DIP）小型继电器
- 与G6B电磁继电器的端子配置相同，根据用途可以混合使用。
- 集中安装时可以安装机种散热器
- 有直流负载和交流负载型
- 输入与输出间为AC2,500V的高度独立
- 内藏变容器，有吸收外来浪涌的效果（AC开闭用）。

符合RoHS

⚠「共通注意事项」请参考相关页

### ■种类

绝缘方式	零交叉功能	动作指示灯	输出的适用负载	输入的额定电压	型号	最小包装单位
光电三端双向可控硅开关	无	无	1A AC100~240V *1	DC5V	G3S-201PL	100个
				DC12V		
				DC24V		
			1.2A AC100~240V *1	DC5V	G3S-201PL-PD	
				DC12V		
				DC24V		
光电耦合器	无	无	1A DC4~24V *2	DC5V	G3SD-Z01P	
				DC12V		
				DC24V		
			1.1A DC4~24V *2	DC5V	G3SD-Z01P-PD	
				DC12V		
				DC24V		

注.有关国际规格认证品,请参考相关页。  
\*1.现货为250VAC \*2.现货为24VDC

### ■额定值

输入（各型号都有DC5V、DC12V、DC24V，3种输入电压规格）

额定电压	使用电压	动作电压等级	复位电压等级	输入阻抗		
				G3S-201PL G3S-201PL-PD	G3SD-Z01P G3SD-Z01PL-PD	
DC	5V	DC4~6V	DC4V以下	DC1V以上	450Ω±20%	630Ω±20%
	12V	DC9.6~14.4V	DC9.6V以下		1.1kΩ±20%	1.5kΩ±20%
	24V	DC19.2~28.8V	DC19.2V以下		2.2kΩ±20%	2.8kΩ±20%

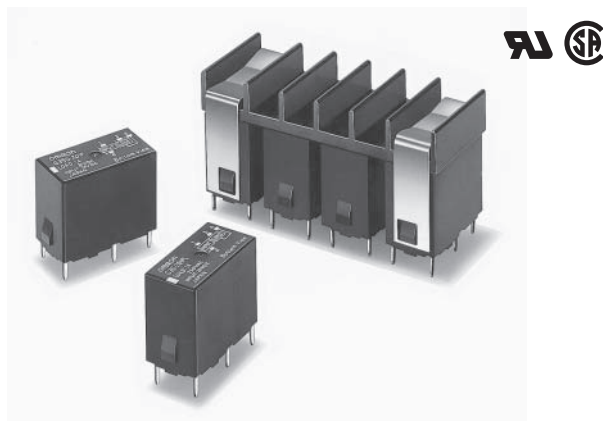
### 输出

型号	项目	额定负载电压	负载电压范围	负载电流	接通电流
G3S-201PL	AC100~240V	AC75~264V	AC75~264V	0.1~1A *	15A (60Hz, 1周期)
G3S-201PL-PD				0.1~1.2A *	
G3SD-Z01P	DC4~24V	DC3~26V	DC3~26V	0.01~1A *	3A(10ms)
G3SD-Z01PL-PD				0.01~1.1A *	

\*输出适用负载电流会随周围温度变化  
详情请参考数据[负载电流-周围温度额定值]。

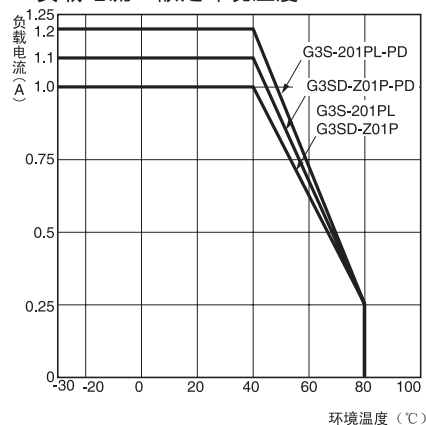
### ■性能

项目	型号	G3S-201PL、G3S-201PL-PD	G3SD-Z01P、G3SD-Z01P-PD
动作时间		1ms以下	1ms以下
复位时间		负载电源的1/2周期+1ms以下	1ms以下
输出导通电压下降		1.6V(RMS)以下	1.5V以下
漏电流		2mA以下(AC200V)	0.1mA以下(DC26V)
绝缘电阻		100MΩ以上(DC500V兆欧表)	
耐压		输出输入之间 AC2,500V 50/60Hz 1min	
振动		10~55~10Hz 单振幅0.75mm(双振幅1.5mm)	
冲击		1,000m/s <sup>2</sup>	
保管温度		-30~+100℃(无结冰、无凝露)	
使用环境温度		-30~+80℃(无结冰、无凝露)	
使用环境湿度		45~85%RH	
重量		约13g	



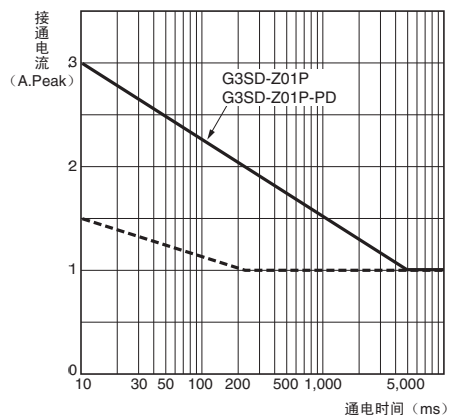
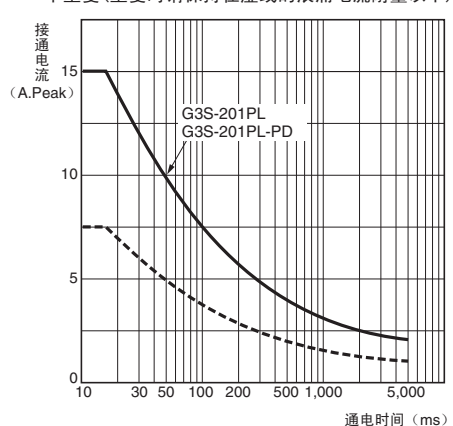
### ■参考数据

#### ●负载电流—额定环境温度



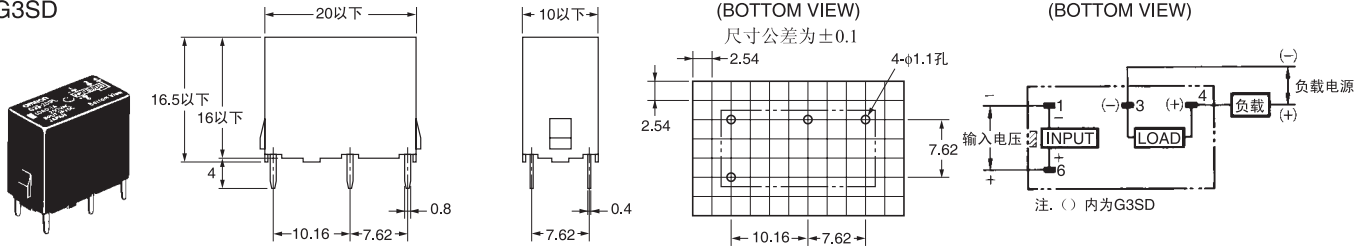
#### ●接通电流能量

不重复(重复时请保持在虚线的浪涌电流耐量以下)



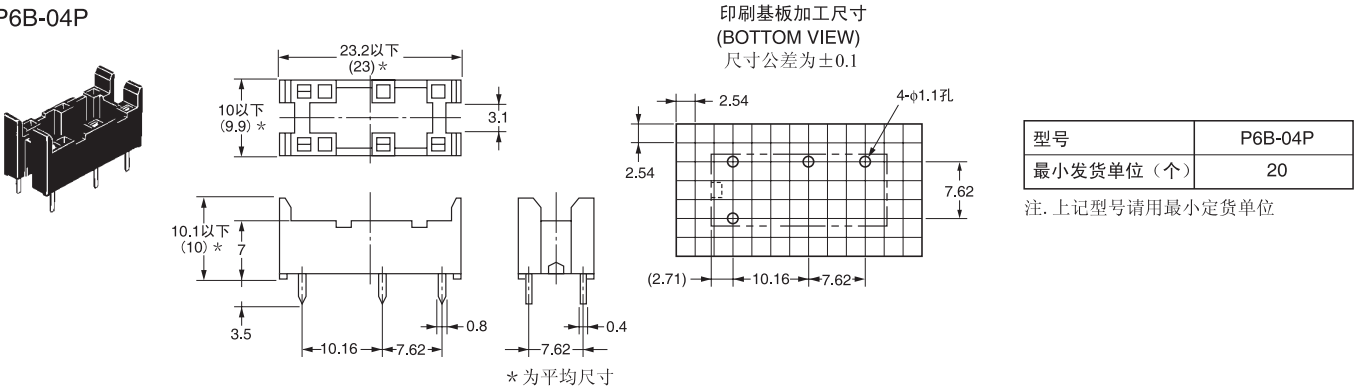
## ■外形尺寸

G3S  
G3SD



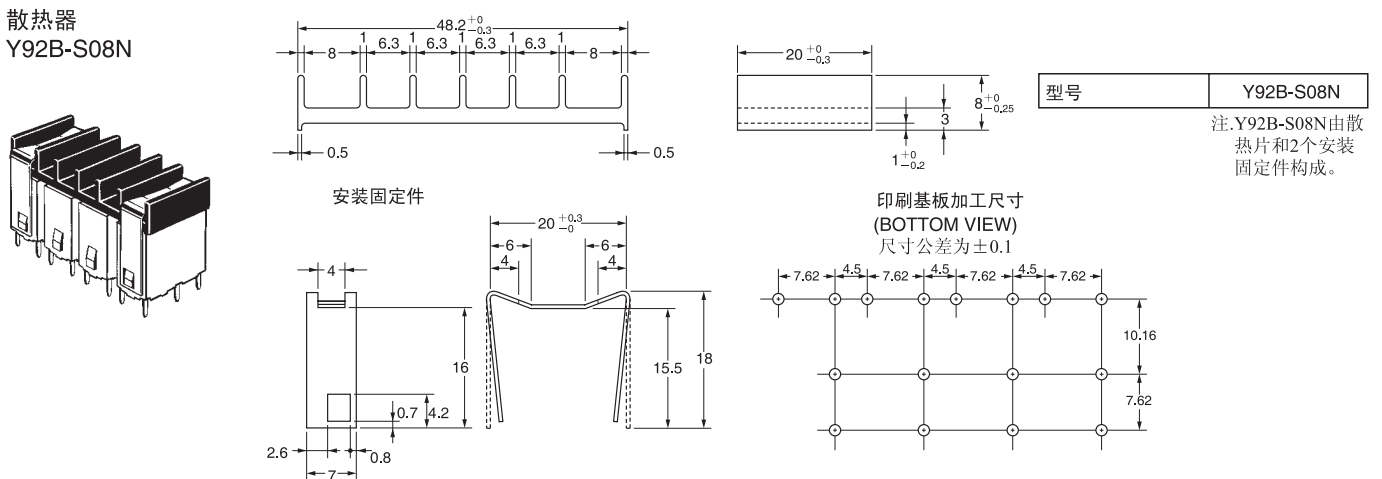
## ■接线插座

P6B-04P



## 散热器

Y92B-S08N



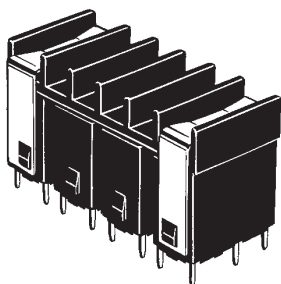
## ■请正确使用

● [共通的注意事项] 请参考相关页

### 正确的使用方法

● 关于集中安装

G3S-201PL-PD及G3SD-Z01-PD可以集中安装。集中安装时请安装散热器 (Y92B-S08N)。



另外, 安装散热器时, 请务必在安装面上涂布散热用硅润滑油 (momentive • performance • materials YG6260、信越化学工业G747等)。集中安装状态 (带散热器) 下的负载电流-环境温度额定值会如右图所示有所下降。

● 负载电流—额定环境温度

(关于4个集中负载电流)

